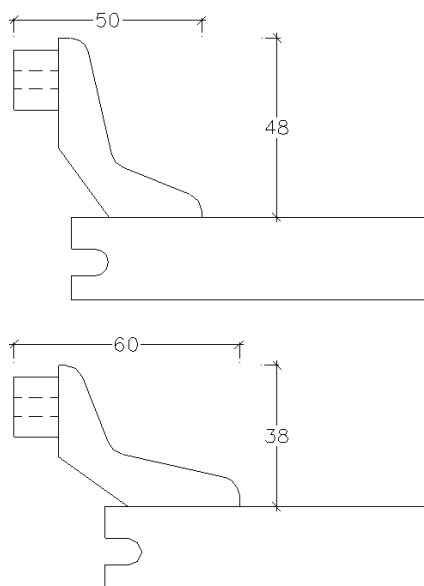


COMBI SPORTSFODPANEL PRODUKTINFORMATION



GENEREL BESKRIVELSE

Fodpanel som kan anvendes til ventilerede og ikke ventilerede trægulve. Dækker ekspansionsfuger ved vægge op til 40 mm.

Monteres med stålfittings ind mod væg ved konstruktioner, hvor der er krav til ventilation af undergulvet, **se figur 1**.

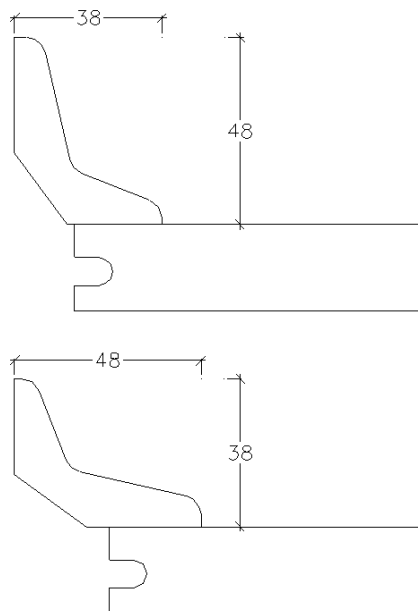
Stålfitting kan undlades, hvor ventilation ikke er nødvendig, f.eks. ved svømmende sportsgulve installeret med bøjler, **se figur 2**.

Træsarter: Bøg, Ask, Bøg Sylvaket, Ahorn og Eg.

Overflade: Mat lakeret.

Dimension fodpanel: 38 x 48 mm.

Fig. 1



Dimension stålfittings: 12x16 mm rør i rustfri stål.

Pakkespecifikation:

Fodpanel: 5 x 2,4 meter pr. pakke.

Stålfittings: Poser med 35 stk. svarende til forbrug ved 1 pakke fodpaneler.

MONTERING

Panelet kan monteres stående eller liggende, **se figur 1 og 2**.

Forbor og undersænk skruehovedet.

Anvend 7 stålfittings per fodpanel.

Fittings monteres med en afstand på maksimalt 380 mm.

Fittingafstand fra enderne af fodpanelet skal være 60 mm.

Fig. 2