

HEXPARKET

PRODUKTINFORMATION

Hexparket

Junckers Hexparket fremstilles som ubehandlede 6-kantede fliser sammensat af 3 enkelt-stykker, se fig. 1. Hver flise er forsynet med not på alle sider. Løse fer medfølger, længde 180 mm.

Nominal dimension og tolerancer:

Tykkelse: 20,5 mm ($\pm 0,2$ mm)

Størrelse: 370 x 370 x 370 mm ($\pm 0,5$ mm)

Tørremetode: Kammertørring.

Gennemsnitligt fugtindhold:

Eg: 8 % (± 2 %)

Moseeg: 9 % (± 2 %)

Landingsafvigelse: Indtil 0,4 mm.

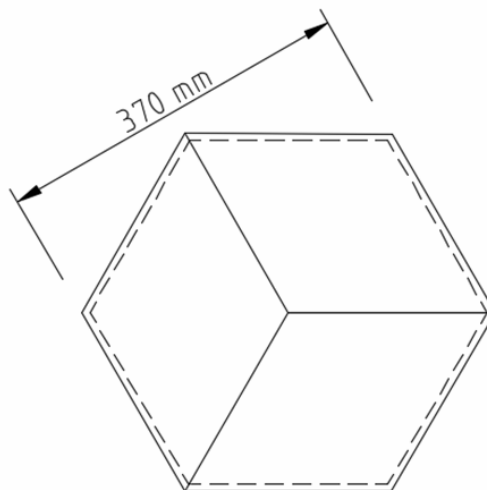


Fig. 1

TEKNISKE EGENSKABER

Hårdhed (vejledende): 3,4 Brinell hårdhed

Brandmodstand (vejledende): $D_{fl} - S_1$ (DIN EN 13501-1: 2002)

Varmeledningsevne: Ca. 0,17 W/m °C

Varmemodstand: Ca. 0,12 m² °C/W

Overflade: Sidste afslibning med korn 150

PRODUKTSORTIMENT

Træsart	Flise-størrelse (mm)	Sorteringer	Overflade
Eg Moseeg	20,5 x 370 x 370 x 370	Harmony	Ubehandlet

INDPAKNING OG VÆGT

Fliserne indpakkes i LDPE krympeplast jf. nedenstående.

Fliser / m ²	Fliser / pakke	m ² / pakke	Kg / pakke
8,44	8	0,95	14